

ZMF 工业型压力表

zive

特性&性能

量程范围：0-0.6bar 至 0-1600bar

外壳和接头部分全焊接

可选配干式耐震机芯

产品精度1.0%FS

应用行业

石油化工

航空航天

电力设备

过程工业



详细参数

表盘尺寸

63mm,100mm或150mm

量程范围

63mm表盘：0-1bar至0-1600bar

100或150mm表盘：0-0.6bar至0-1600bar

精度（参考温度25°C）

63mm表盘：1.6%FS

100或150mm表盘：1.0%FS

防护等级（EN60529）

IP65

温漂系数（参考温度25°C）

≤0.04%FS/°C

罩圈

可取罩圈，材质304SS（标准），316SS（可选）

表盘

铝材，白底，黑/红字，可定制

指针

铝材，黑色，可定制

测量元件

FS < 100bar，C型管，316SS（标准），316LSS（可选）

FS ≥ 100bar，螺旋管，316SS（标准），316LSS（可选）

环境温度

干式：-40-80°C

充油：-20-80°C

镜面

PC（标准），安全玻璃（可选）

表内充液

无（标准），硅油（可选），甘油（可选）

机芯

不锈钢普通机芯（标准），干式耐震机芯（可选）

最大耐压

FS < 100bar，1.3倍满量程

FS ≥ 100bar，满量程

接头方向

径向或轴向

过程连接

63mm表盘：1/4"螺纹

100mm或150mm表盘：1/2"螺纹

电接点

可选配磁助式，电感式或干簧管式

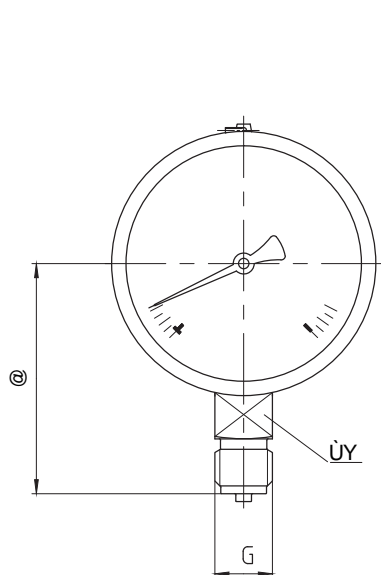
介质温度

干式：-40-200°C

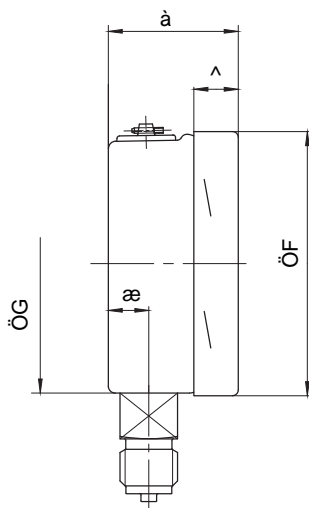
充油：-40-150°C

ZMF 工业型压力表

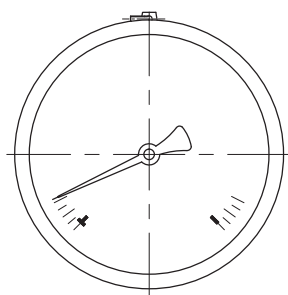
● 外形尺寸 (mm)



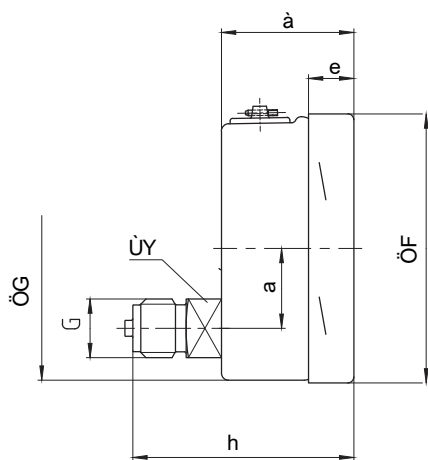
径向连接



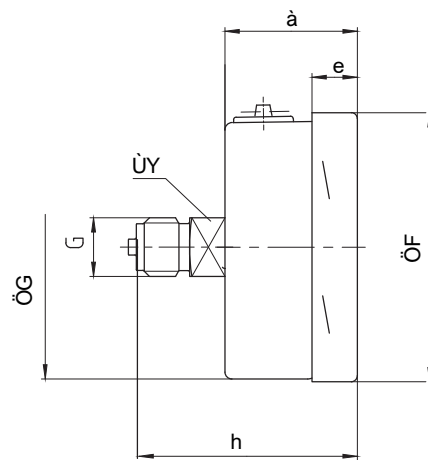
表盘尺寸	SW	h	D1	D2	a	b	e
63mm	12	58	64	62	9.5	32.5	12.8
100mm	22	87	100.5	96.5	15.5	50	15
150mm	22	118	150.5	147	15.5	50	15



轴向连接



100或150mm



63mm

表盘尺寸	SW	h	D1	D2	b	a	e
63mm	12	57	64	62	32.5		12.8
100mm	22	87	100.5	96.5	50	15.5	15
150mm	22	87	150.5	147	50	15.5	15

ZMF 工业型压力表



ZMF 系列订购代码选型表

代码	技术参数
ZMF	系列
	外壳尺寸(mm)
2	100
3	63
5	150
	接口形式
1	径向
2	轴向
3	径向带三孔后边
4	轴向带三孔前边
5	轴向带无孔前边, U型夹
	表内充油
0	干式
1	硅油
2	甘油
	螺纹接口
G	G1/2B
B	G1/4B
M	M20*1.5
N	1/2-1/4NPT
P	1/4-18NPT
U	M14X1.5
	罩圈和外壳材质
1	304SS
2	316SS

代码	技术参数
	接液材质
6	316SS
8	316LSS
4	304SS
	压力范围
	请输入范围和单位, 例如: 0-1bar
	选项
	无
XC	禁油处理
RA	红色可调警示指针
RR	红色最大压力记忆指针
SA	安全玻璃
DM	干式耐震机芯